

# DWUPRZEWODOWY PRZETWORNIK SYGNAŁOWY (SEPARATOR) SERII LDPS-12

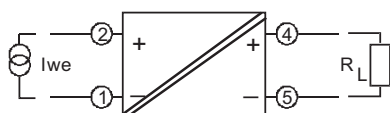
## ✓Opis

Przetwornik sygnałowy LDPS-12 jest separatorem bez energii pomocniczej. Zapewnia oddzielenie galwaniczne wejściowego sygnału 4...20mA. Nie wymaga osobnego zasilania, gdyż cały układ separatora zasilają się z sygnału wejściowego. Dostępna jest wersja 1- lub 2- kanałowa w obudowach o szerokości 8mm lub 12,5mm.

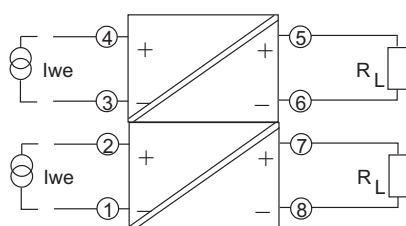
Przetwornik charakteryzuje się:  
 oddzieleniem galwanicznym (WE-WY),  
 zasilaniem w pętli sygnału wejściowego,  
 zakresem temperatury pracy 5...60°C,  
 obudową do montażu na typowej listwie TS35, TS32.

## ✓Sposób podłączenia

ST

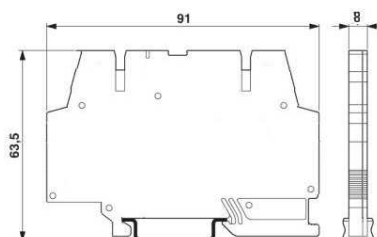


ME 12,5

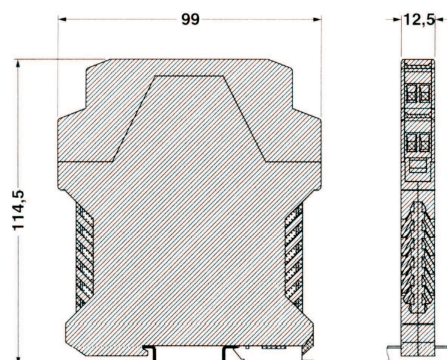


## ✓Wymiary obudowy

złączkowa 8mm



listwowa ME 12,5mm



## ✓Dane Techniczne

Dane wejściowe:

- sygnał wejściowy - 4...20mA
- napięcie na wejściu -  $LDPS-12ME \leq 3,5V + I_{wy} \times R_L$
- -  $LDPS-12ST \leq 2,5V + I_{wy} \times R_L$  nie mniej 4,5V

Dane wyjściowe:

- sygnał wyjściowy - 4...20mA
- rezystancja obciążenia - 0...500  $\Omega$
- sygnał wyjściowy - 0...10V
- rezystancja obciążenia -  $\geq 1 \text{ k}\Omega$

Oddzielenie galwaniczne:

- transformator
- napięcie 1,5kV AC, 50Hz 1min

Charakterystyka dynamiczna:

- pasmo przenoszenia - 5 Hz (3dB)

Błędy przetwarzania:

- błąd podstawowy -  $\leq \pm 0,16\%$
- wpływ zmian temperatury -  $\leq \pm 0,1\%/10^\circ\text{C}$
- wpływ zmian rezystancji obciążenia -  $\leq \pm 0,1\%/100\Omega$  (wyjście prądowe)
- -  $\leq \pm 0,1\%/(\Delta R=1...10\text{k}\Omega)$  (wyjście napięciowe)
- błąd dodatk. od zakłóceń szeregowych 50Hz -  $\leq \pm 0,1\%$
- błąd dodatk. od zakłóceń równoległych 220V -  $\leq \pm 0,1\%$

Warunki normalne użytkowania:

- temperatura otoczenia -  $5^\circ\text{C}...+60^\circ\text{C}$
- wilgotność względna - 30...80%

Obudowa:

- typ - listwowa ME 12,5mm lub złączkowa 8mm
- stopień ochrony - IP 20

Masa:

- - 0,1kg

## ✓Sposób zamawiania

- LDPS-12ST - wersja w obudowie złączkowej 8mm
- LDPS-12ME X - wersja w obudowie listwowej ME 12,5mm

ILOŚĆ KANAŁÓW: 1 lub 2